

SPECIFICATIONS TECHNIQUES

Entourage AERO

DESIGN

METALIC

DESCRIPTION

Entourage pour arbre ou candélabre, offrant une protection contre les chocs avec les véhicules, avec lisse en bois.

FINITION

Structure en acier cintré, finition zinguée, et plastifiée RAL polyester sans TGIC (garantie respectueuse de l'environnement par le fabricant). Deux pièces à disposer face à face. Entourage à sceller, ou sur platines. Efficace sur 360 °, aucun angle blessant. Tube acier Ø 50 x 2 mm. Lisse en bois traité et lasuré.

DIMENSIONS

| | |
|------------------------|---|
| Entourage à sceller | L x l x h hors-sol : 0,90 x 0,90 x 0,80 m |
| Entourage sur platines | L x l x h hors-sol : 0,90 x 0,90 x 0,80 m |

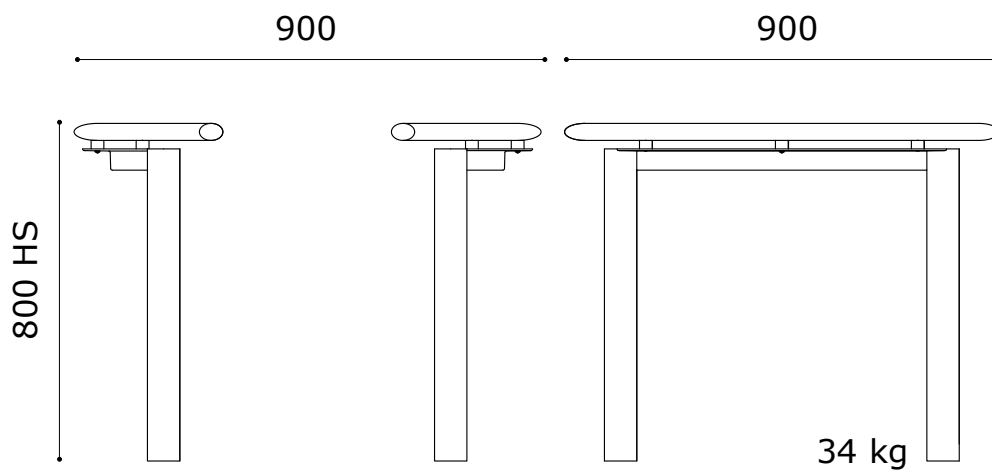
MONTAGE

Entourage sur platines :

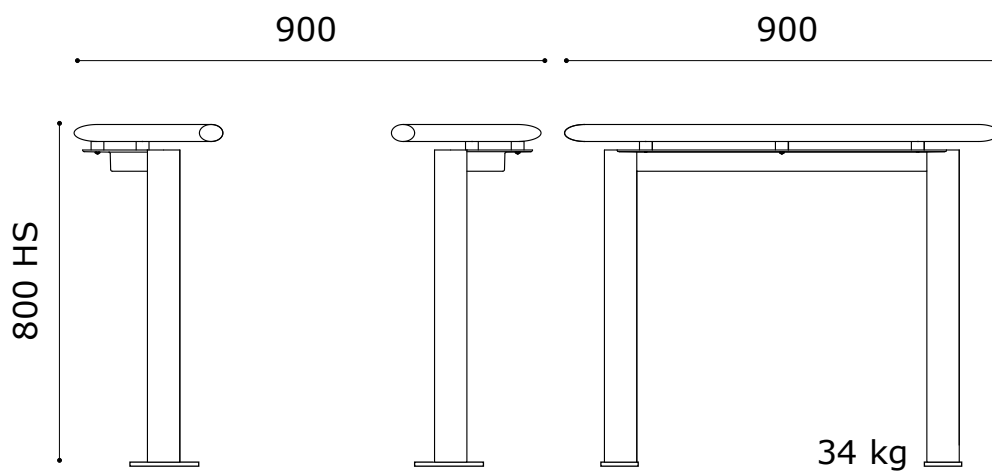
- Fixation des platines par goudjons d'ancrage sur un bloc béton ou scellement chimique

Entourage à sceller :

- Fixation au sol par scellement 200 mm, dans un massif béton ou scellement chimique



Entourage à sceller



Entourage sur platines

Dimensions en millimètres